

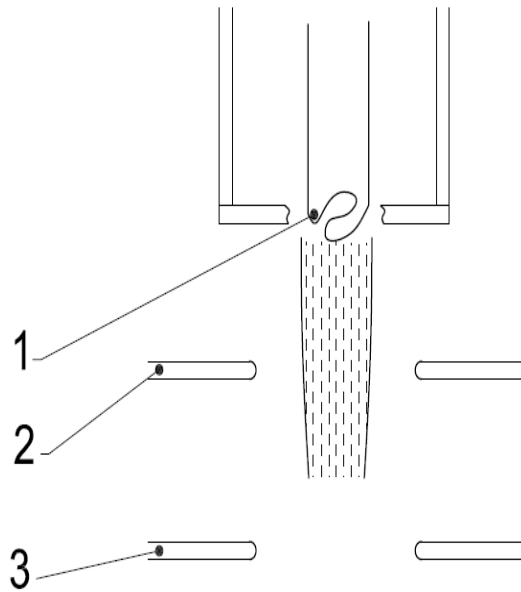
工业辐照电子加速器
新增图片类试题（征求意见稿）

2021年9月29日

发现题目存在问题的（如题干表述不准确、试题答案有误、试题过偏过难等），可在 2021 年 11 月 5 日前发邮件至 shitifankui@163.com 反映。

试题编号：加速器辐照单选 4

题目：电子枪用于产生电子束，是电子束的源头，它由阴极、聚焦极、阳极等组成。直热式电子枪实物图中序号 1 指的是_____。（ ）



- A. 聚焦极 B. 发射极 C. 阳极 D. 阴极

答案：D

试题编号：加速器辐照单选 8

题目：图为直热式电子枪的阴极，其材料一般是_____。（ ）



- A. 钨丝或合金钨丝 B. 铜丝 C. 铁丝 D. 六硼化镧

答案：A

试题编号：加速器辐照单选 9

题目：图为电子枪，在使用过程中，决定电子枪工作寿命的重要因素是_____。（ ）

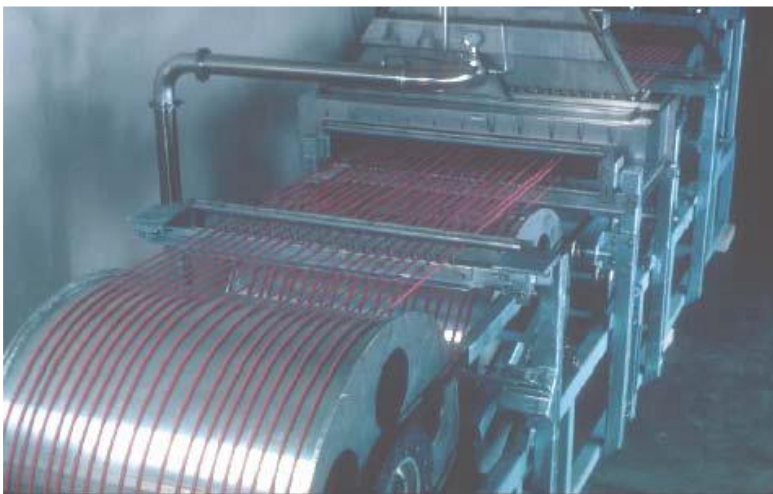


- A. 温度 B. 真空度和清洁状况 C. 洁净度 D. 湿度

答案：B

试题编号：加速器辐照单选 10

题目：图片中适用于电线、电缆、片材、薄膜等连续缠绕产品的辐照传输系统是_____。（ ）



- A. 滚轮式传输带 B. 悬挂式链条传输系统 C. 辊筒式传输系统 D. 轨道小车

答案：C

试题编号：加速器辐照单选 11

题目：下图所示的辐照产品传输系统是_____，它的优点是在旋转时不会引起产品内部物品位置的相对移动，从而可以避免由此引起的剂量分布发生变化。（ ）

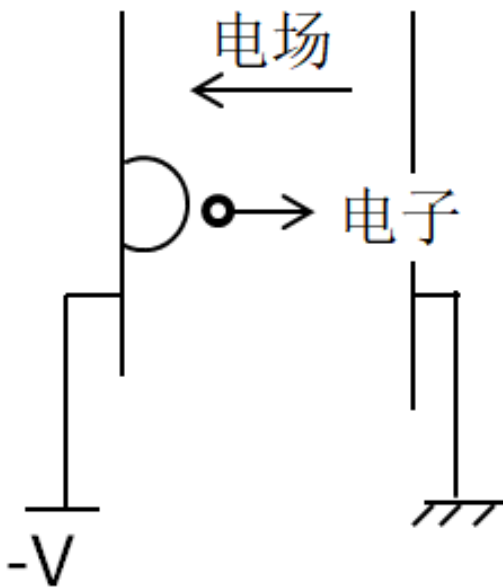


- A. 滚轮式传输带 B. 悬挂式链条传输系统 C. 辊筒式传输系统 D. 轨道小车

答案：B

试题编号：加速器辐照单选 12

题目：如图所示，根据高压加速器加速带电粒子的基本原理。假设粒子带电量为 q ，电势差为 V ，则粒子运动过程中动能增加量 ΔE 为_____。（ ）

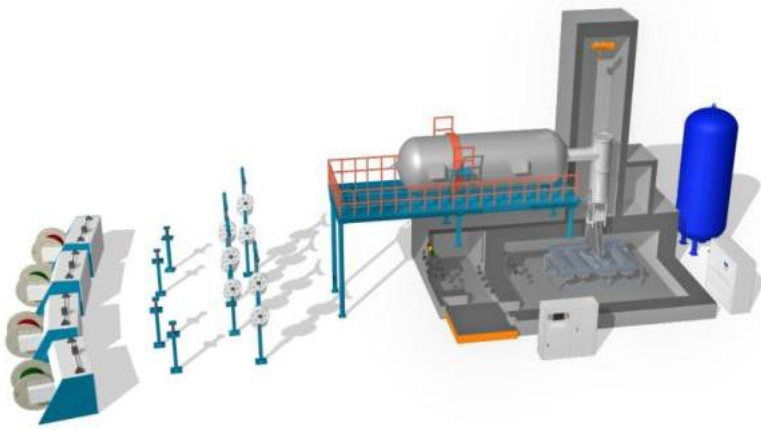


- A. $-qV$ B. qV C. 0 D. 无法确定

答案：B

试题编号：加速器辐照单选 15

题目：高频高压型加速器按主体结构形式可分为三种。下图为哪种结构加速器。（ ）



- A. 直立式 B. 卧式 C. 角尺型 D. 平放型

答案：C

试题编号：加速器辐照单选 17

题目：如图所示，工业用电子加速器的安全联锁系统中对于急停装置的要求，辐照室及其迷道内的急停装置应采用_____并覆盖全部区域。（ ）



- A. 关门机构 B. 巡检开关 C. 拉线开关 D. 光电开关

答案：C

试题编号：加速器辐照单选 18

题目：主机室和辐照室内还应设置_____，以便人员离开控制区。（ ）



- A. 关门机构 B. 巡检开关 C. 拉线开关 D. 光电开关

答案：A

试题编号：加速器辐照单选 19

题目：如图所示，绝缘芯变压器加速器采用 _____ 绝缘芯变压器。()



- A. 二相 B. 三相 C. 四相 D. 六相

答案：B

试题编号：加速器辐照单选 20

题目：图为加速器辐照室巡检按钮，可以看到巡检按钮标有不同序号，按动的要求是___。()

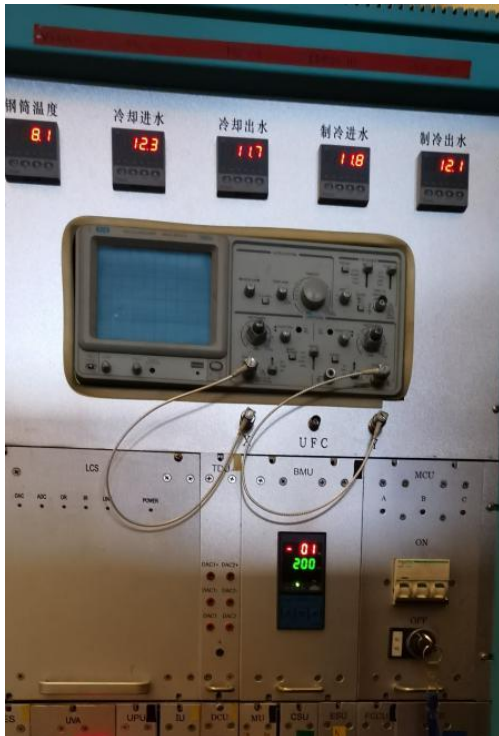


- A. 按序按动所有 B. 倒序按动所有 C. 无序按动所有 D. 随机按动两个

答案：A

试题编号：加速器辐照单选 21

题目：如图所示，加速器完全停机后，对冷却系统和排风系统关闭时间要求_____。()



- A. 同时关闭 B. 提前关闭 C. 延时关闭 D. 无明确规定

答案：C

试题编号：加速器辐照单选 22

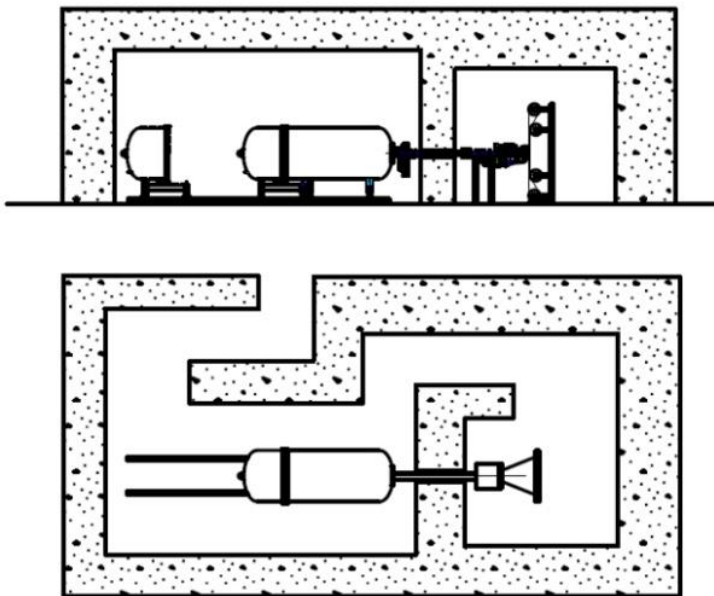
题目：图为加速器辐照室门口设置的灯光音响信号装置，其作用是_____。（ ）



- A. 用于对辐照室外人员的警示
 - B. 确保加速器的安全
 - C. 确保辐照货物安全
 - D. 确保联锁装置运行
- 答案：A

试题编号：加速器辐照单选 25

题目：加速器示意图为哪种高频高压型加速器？（ ）



- A. 直立式
 - B. 全卧式
 - C. 角尺型
 - D. 其它
- 答案：B

试题编号：加速器辐照单选 41

题目：图为工业加速器控制区出入口信号警示装置，其主要目的是_____。（ ）



- A. 用于开机前对主机室和辐照室人员的警示 B. 用于开机后对主机室和辐照室人员的警示 C. 对
 监督区人员的警示 D. 对公众的警示
- 答案：A

试题编号：加速器辐照单选 42

题目：图为防人误入装置，说法错误的是_____。（ ）



- A. 在主机室门口设置 B. 在辐照室门口设置 C. 控制室门口设置 D. 与加速器连锁
- 答案：C

试题编号：加速器辐照单选 44

题目：图片为加速器辐照室地下通风系统，其主要的目的是_____。（ ）



- A. 确保辐照室有充足的氧气
 B. 确保主机室有充足的氧气
 C. 确保室内臭氧等有害气体浓度低于允许值
 D. 以上均是

答案：C

试题编号：加速器辐照单选 45

题目：如图所示，放射防护门一般都嵌入到地面之下，其目的是_____。（ ）



- A. 门牢固 B. 防止进水 C. 防止散射线 D. 防止臭氧

答案：C

试题编号：加速器辐照单选 47

题目：图示加速器辐照装置迷道，其属于_____。（ ）



A. 控制区 B. 监督区 C. 非限制区 D. 观察区

答案：A

试题编号：加速器辐照多选 1

题目：图为工业用电子加速器辐照室出入口，应设置_____警示信号。（ ）



A. 灯光 B. 语音 C. 音响 D. 图标 E. 图画

答案：AC

试题编号：加速器辐照多选 3

题目：如图所示，工业用电子加速器的安全联锁系统中在哪些地方需要设置紧急停机？（ ）



A. 辐照

室内 B. 主机室内 C. 辅助设备机房内 D. 控制台上 E. 辐照室门
 答案：ABD

试题编号：加速器辐照多选 4

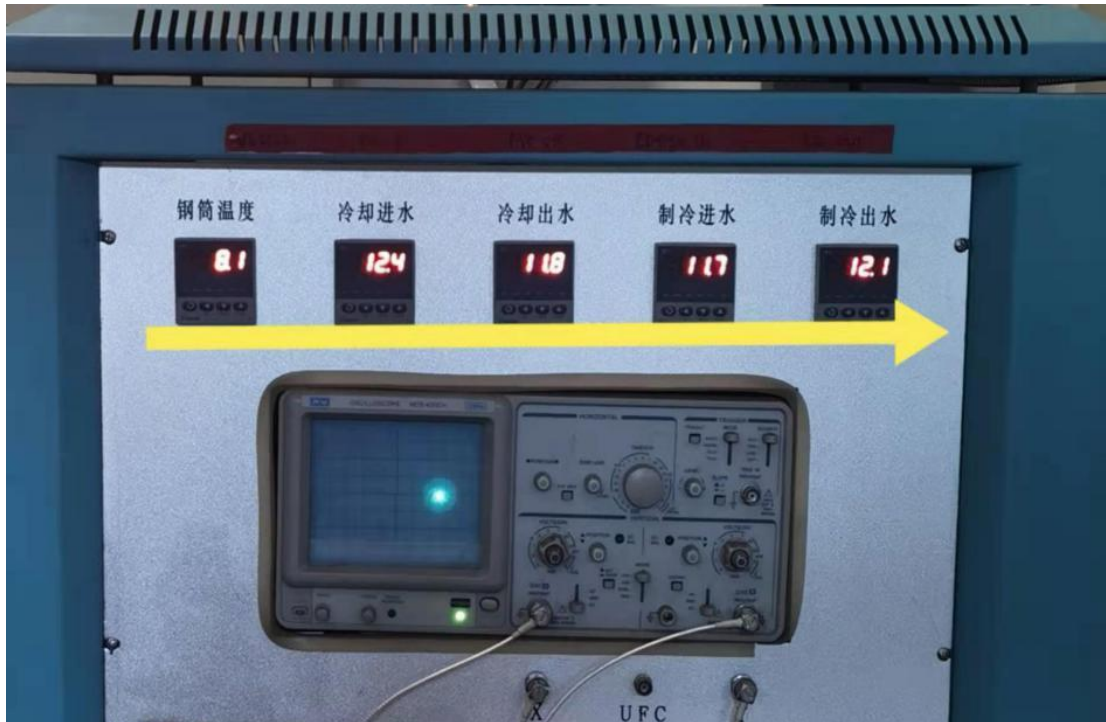
题目：图中在辐照室和主机室的人员出入口只安装 2 套红外联锁系统并由一个电源插孔供电，不符合以下____辐射安全原则。（ ）



A. 节能原则 B. 冗余性原则 C. 多元性原则 D. 独立性原则 E. 共享原则
 答案：BCD

试题编号：加速器辐照多选 5

题目：图为辐照电子加速器的水冷控制系统，其原因是_____。（ ）



- A. 辐照电子加速器钢筒内的高压电源消耗的功率，会使绝缘气体升温。
 - B. 扫描盒内壁受散射束流轰击会升温。
 - C. 电子束流穿过窗膜时因散射造成的能量损失，会使窗膜升温。
 - D. 扫描窗出口处的束流挡板工作时承受的负荷，会使挡板升温。
 - E. 加速器的其他一些发热器件工作时，都会提升自身的温度。
- 答案：ABCDE

试题编号：加速器辐照多选 9

题目：图为加速器防人误入的安全联锁装置，说法正确的是_____。（ ）

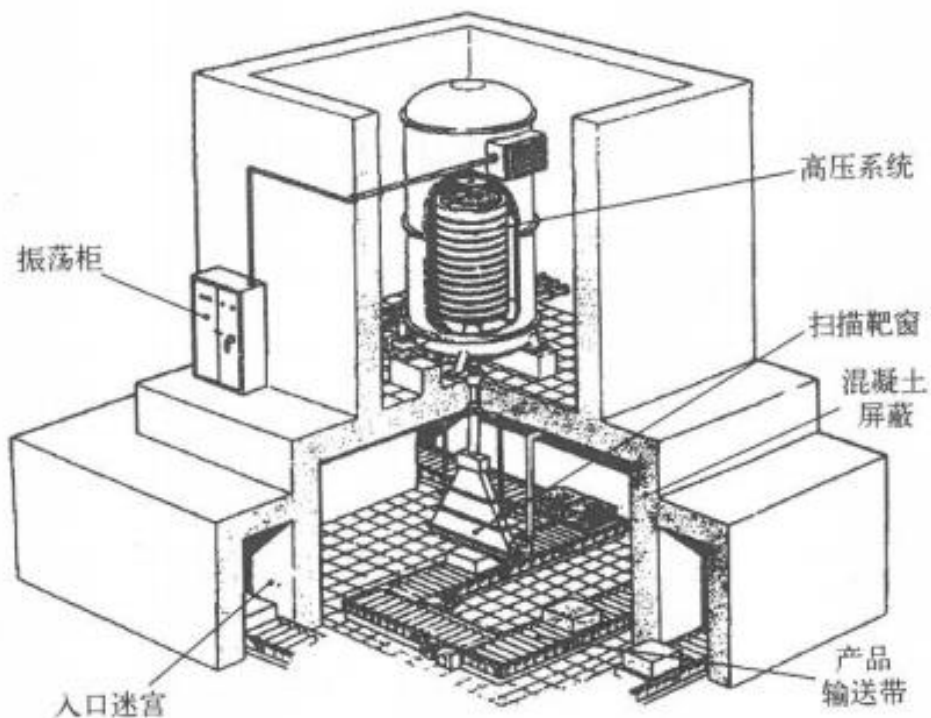


- A. 在主机室和辐照室的人员出入口通道内设置
- B. 在主机室和辐照室的人员出入口通道外设置

- C. 采用光电装置
 - D. 并与加速器开、停机联锁。
 - E. 与固定剂量报警仪联锁
- 答案：ACDE

试题编号：加速器辐照多选 14

题目：图示为出入口控制型电子加速器，其特点是_____。（ ）



- A. 辐照在屏蔽室内进行
 - B. 辐照在屏蔽室外进行
 - C. 通过入口控制人员进入辐照室
 - D. 源在照射时，人员不能进入辐照室
 - E. 源在照射时，人员能进入辐照室
- 答案：ACD

试题编号：加速器辐照多选 20

题目：如图所示，加速器控制台上应能显示记录_____。（ ）



- A. 加速器运行参数 B. 显示辐照室内工作状态 C. 辐射加工量
 D. 安全联锁 E. 设备故障

答案：ABCDE

试题编号：加速器辐照多选 21

题目：图为加速器安全联锁系统，说法正确的是_____。（ ）



- A. 控制区的出入口门联锁 B. 加速器开停机联锁 C. 束下装置联锁
 D. 加速器停机自动切断高压 E. 联锁发生故障，加速器不能运行。

答案：ABCDE

试题编号：加速器辐照多选 22

题目：图为加速器安全联锁的主控钥匙，说法正确的是_____。（ ）



- A. 与主机室门锁 B. 与辐照室门锁 C. 与一台有效的便携式剂量报警仪相连
 D. 由运行值班长使用 E. 钥匙取出，加速器自动停机。

答案：ABCDE

试题编号：加速器辐照多选 23

题目：图为加速器束下装置联锁，说法正确的是_____。（ ）



- A. 束下装置因故障偏离运行状态，加速器应自动停止。
 B. 束下装置因故障偏离运行状态，加速器不应自动停止。

- C. 束下装置停止运行，加速器应自动停止。
- D. 束下装置停止运行，加速器不应自动停止。
- E. 束下装置正常运行，加速器才可以运行。

答案：ACE

试题编号：加速器辐照多选 25

题目：图为加速器辐照室门和主机室门，关于门机联锁说法正确的是_____。（ ）



- A. 必须与速流控制联锁
- B. 必须与加速器高压联锁
- C. 辐照室门打开，加速器不能开机
- D. 主机门打开，加速器不能开机
- E. 加速器运行中门被打开，加速器应自动停机

答案：ABCDE

试题编号：加速器辐照多选 26

题目：如图所示，工业加速器出入口门的要求是_____。（ ）



- A. 有放射性警示标志
- B. 有灯光报警信号
- C. 防护移门
- D. 在出入口通道内设三道光电联锁装置
- E. 与加速器、束下装置联锁

答案：ABCDE

试题编号：加速器辐照多选 26

题目：图为加速器辐照急停按钮，一般设置在哪些地方？（ ）

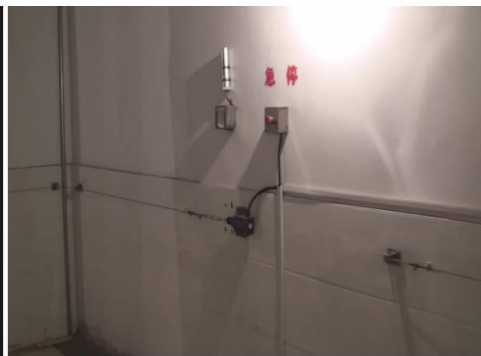
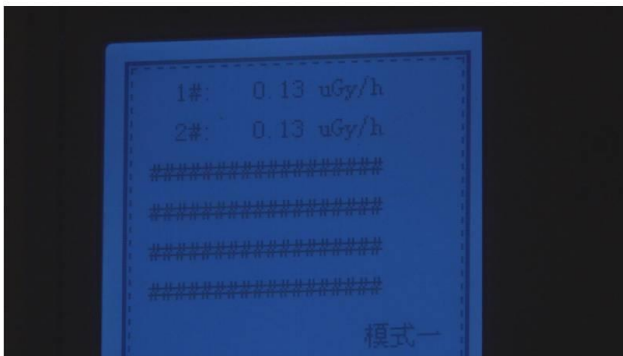
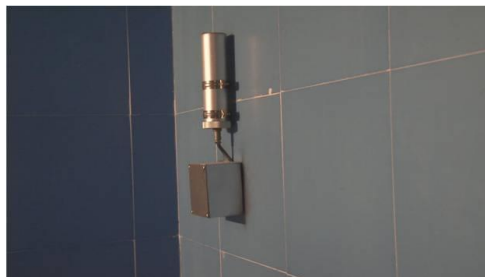


- A. 控制台 B. 辐照室 C. 主机室 D. 迷道 E. 出入口门

答案：ABCD

试题编号：加速器辐照多选 31

题目：图片为剂量报警系统，说法正确的是_____。（ ）



- A. 在主机室迷道设置固定式辐射监测仪 B. 在辐照室迷道设置固定式辐射监测仪
 C. 控制室有剂量显示 D. 剂量检测仪与出入口门连锁
 E. 超过设定的剂量阈值时出入口门无法打开

答案：ABCDE

试题编号：加速器辐照多选 33

题目：如图所示，对于加速器辐照装置，控制区必须设置_____。（ ）



- A. 电离辐射警告标志 B. 实体屏蔽，防人进入 C. 门机联锁 D. 防止孔道漏射、散射
E. 安装固定辐射监测仪
- 答案：ABCDE

试题编号：加速器辐照多选 35

题目：如图所示，从事加速器辐照的工作人员必须佩戴_____。（ ）



- A. 个人剂量计 B. 个人剂量报警仪 C. 温度计 D. 计时器 E. 湿度计
- 答案：AB